



# VIPER®

## SHOTGUN ENCLOSED MICRO RED DOT

### Kompatible Schrotflinten

Hersteller	MODELL	Schraubensatz
Benelli®	SBE	8-40
	SBE2	
	SBE3 (12g) (3.5")	
	M2 Tactical	
	M4 Tactical	
	M1014	
	Vinci	
Beretta	1301 Comp	M4x.7
	1301 Comp Pro	
	TX4	
	A300	
	A400®	
	1301 Tactical	
Browning®	Maxus® II All Purpose Hunter	M4x.7
Franchi®	Affinity® 3	8-40
	Affinity® 3.5	
Ithaca®	Deerslayer® II	6-48
	Turkey Slayer®	
	Hog Slayer	
Mossberg®	930®	8-40*
	935	
	940®	
	500®	
	535	
	590M®	
	590S®	
	590A1	
	Retrograde Series	
	835®	
	500 Super Bantam	
	510 Mini Super Bantam	
	505 Bantam	
	SA-28	M4x.7
	SA-20	
SA-410		

\*Pre '97 Mossbergs benötigt 6-48 Schrauben

VORTEXOPTICS.COM

© 2024 Vortex Optics © Registered Trademark and TM Trademark of Vortex Optics

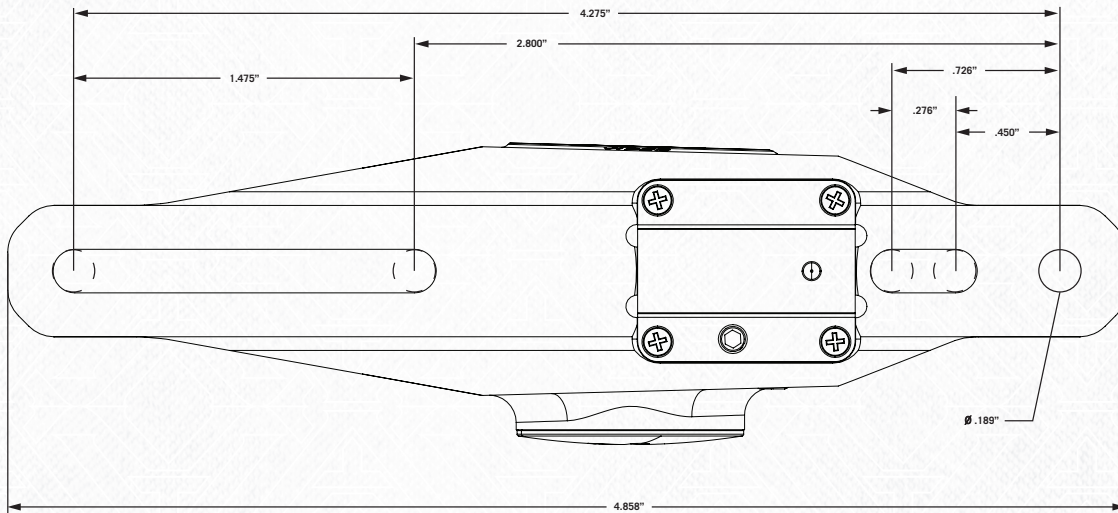


### Kompatible Schrotflinten

Hersteller	MODELL	Schraubensatz
Remington®	Versa Max®	6-48
	870 Fieldmaster®	
	870 (12g)	
Retay®	Mara	M4x.7
Savage®	Renegaug®	8-40
Savage®/Stevens®	320	8-40
Stoeger	M3000*	8-40
	M3500*	
	3020 (Turkey Model)	
Weatherby®	Sorix®	8-40
Winchester®	SXP	6-48
	SX4	8-36

\*Pre 1368845 SN benötige 6-48 Schrauben

Hinweis: Diese Liste enthält alle bestätigten kompatiblen Schrotflinten. Es ist möglich, dass weitere Schrotflinten mit dem Viper® Shotgun Enclosed Micro Red Dot kompatibel sind. Sehen Sie sich den Fußabdruck unten an, um zu prüfen, ob der Schraubenabstand Ihres Gewehrs kompatibel ist.



Hinweis: Muss einen gebohrten und mit Gewinde versehenen Receiver haben.